

# GEX

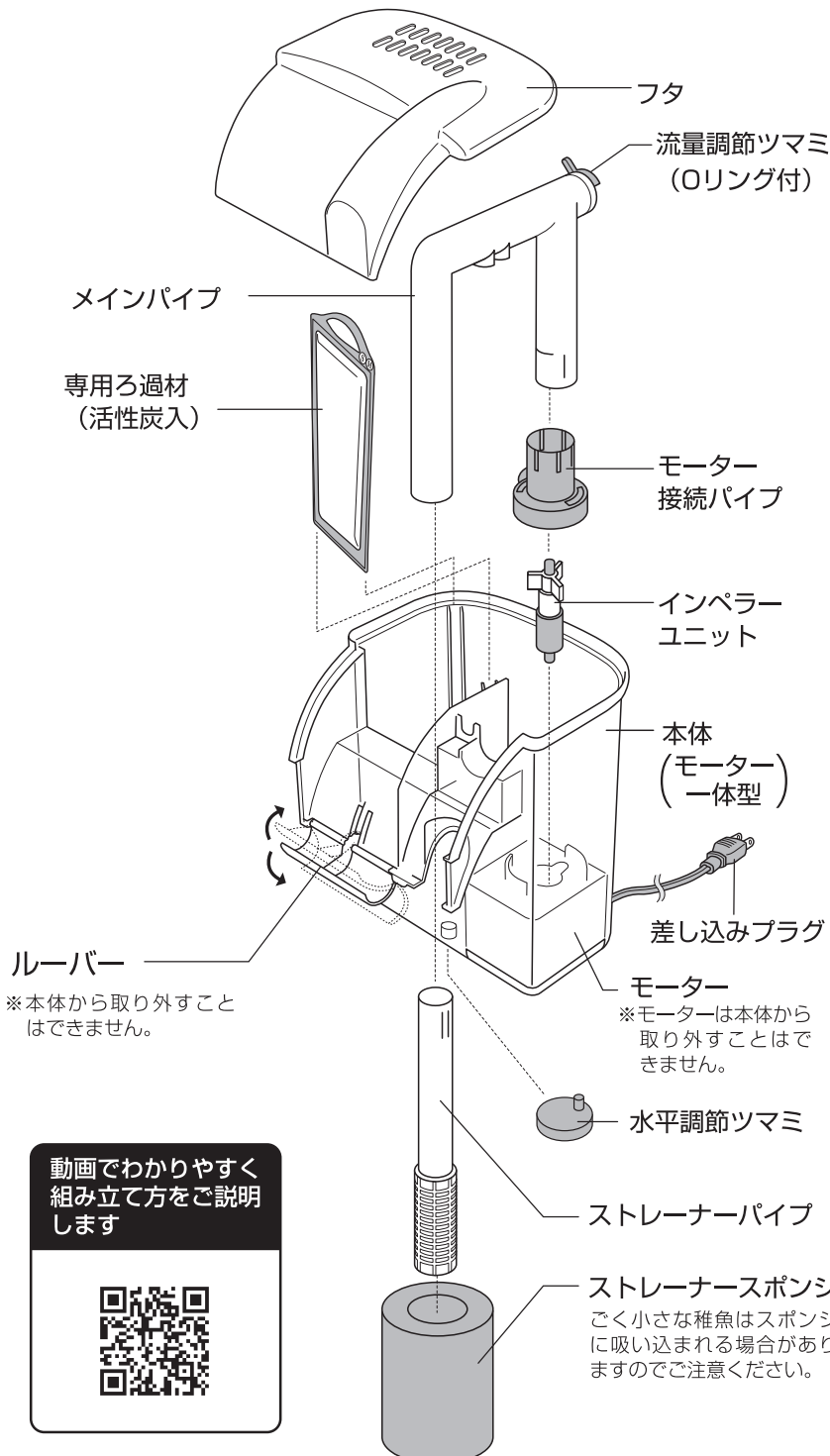
屋内観賞魚飼育水槽専用フィルター

# 簡単ラクラク パワーフィルター S

## 取扱説明書

この製品は日本国内専用です  
FOR JAPAN USE ONLY

### 各部の名称



動画でわかりやすく  
組み立て方をご説明  
します



本製品のサポートのため「製品ユーザー登録」をお願い致します。  
くわしくは8ページをご覧ください。

このたびは、「簡単ラクラクパワーフィルターS」をお買い上げいただき、ありがとうございます。本製品は、屋内観賞魚飼育水槽用フィルターです。この取扱説明書をよくお読みいただき、正しく安全にご使用ください。お読みになった後は、いつでも取り出せるところに保管してください。

この取扱説明書には  
下記のマークを付けています。

⚠ 拡大損害および器具損傷が  
予想される事項

🚫 禁止行為      🚫 分解禁止

🚫 ぬれ手禁止      ⚠ 必ず行う

🔌 差し込みプラグを抜く

- 第三者に譲渡・貸与される場合も、この説明書を必ず添付してください。
- この説明書は保証書を兼用しています。大切に保管してください。
- 本製品に関するお問い合わせは、お買い求めの販売店もしくは当社にご連絡ください。

### ■ もくじ ■

①各部の名称	1
②安全上のご注意	2
③使用方法	3-5
・セットする前に各部品を洗う	3
・水槽に本体をセットする	3
・パイプ類、ストレーナー部を セットする	4
・本体にパイプをセットする	4
・電源を入れる	5
④日常の管理	5-7
・関連商品のご案内	5
・お手入れ方法	6
・専用ろ過材の掃除、交換	6
・インペラーユニット・ モーター内部の掃除	6
・本体・パイプ類などの掃除	6
・ストレーナー スポンジの掃除	6
・保管方法	7
⑤故障かな?と思ったら	7
⑥基本仕様	7
⑦製品ユーザー登録について	8
⑧保証書	8

# 安全上のご注意 【ご使用前によく読んでください】

## 警告

重大な事故の原因となる。

絵表示	重要事項	危害・損害	
	●本書記載以外の用途に使用しない。	火災、器具損傷の原因になる。	
	●分解・改造しない。	火災、感電の原因になる。	
	●屋外で使用しない。	火災、器具損傷の原因になる。	
	●海水水槽で使用する場合は差し込みプラグ、コンセントの塩分や汚れをよく拭く。	発火、感電の原因になる。	
	●本体内にヒーターなどの保温器具を入れない。	火災の原因になる。	
差し込みプラグ・コンセント・電源コードについて			
	●水槽内に手を入れるときは、差し込みプラグを抜く。	感電の原因になる。	<p>たこ足</p> <p>濡れた手で差し込みプラグを抜き差ししない。</p> <p>束ねたコード</p>
	●差し込みプラグを抜くときは、コードを持たず、差し込みプラグを持って抜く。	コードがショートや断線して、火災、感電の原因になる。	
	●差し込みプラグ、コンセントは濡らさない。	火災、感電の原因になる。	
	●たこ足配線はしない。	火災、感電の原因になる。	
	●差し込みプラグは濡れた手で抜き差ししない。	感電の原因になる。	
	●日本国内 AC100V の電源以外では使用しない。	火災の原因になる。	
	●コードを傷める行為（曲げる、引っ張る、束ねる、重いものを載せるなど）はしない。	コードがショートや断線して、火災、感電の原因になる。	

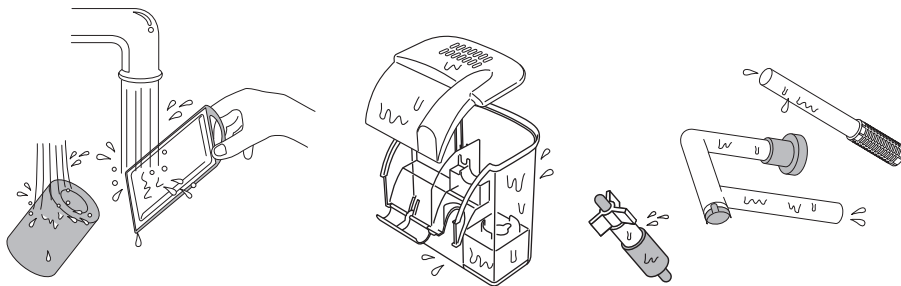
## 注意

ケガや器具損傷の原因となる。

絵表示	重要事項	危害・損害	
	●子供に操作・セットさせる場合は、必ず大人の監視のもとで行う。	ケガ、器具損傷の原因になる。	
	●本体を高所から落下させるなど、強い衝撃を与えない。	器具損傷の原因になる。	
	●エアーポンプによるエアレーションを行うときは、本製品より離す。	気泡を吸い込み、故障の原因になる。	

# 使用方法

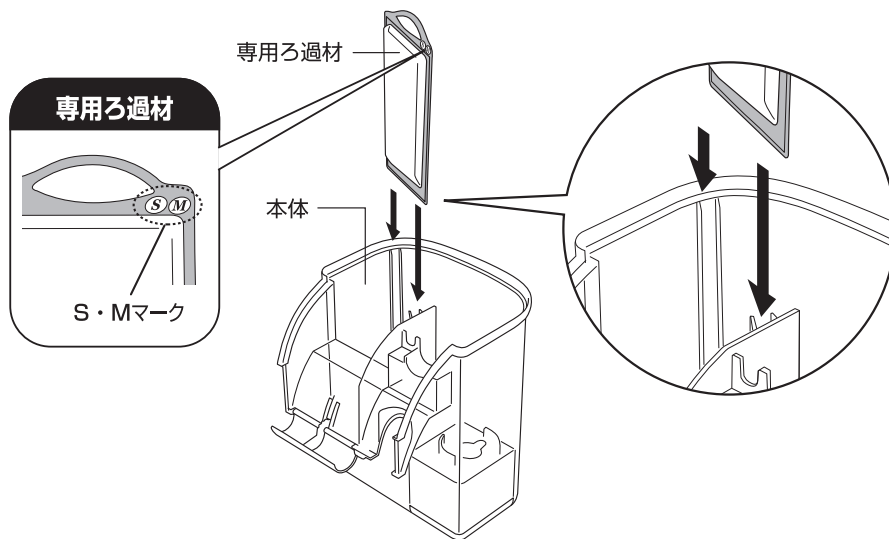
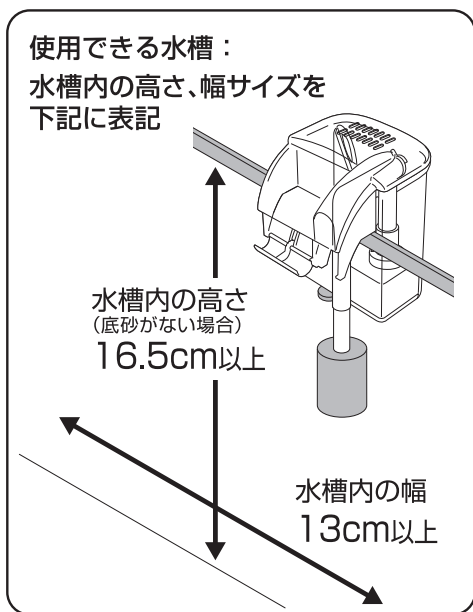
## 【セットする前に各部品を洗う】



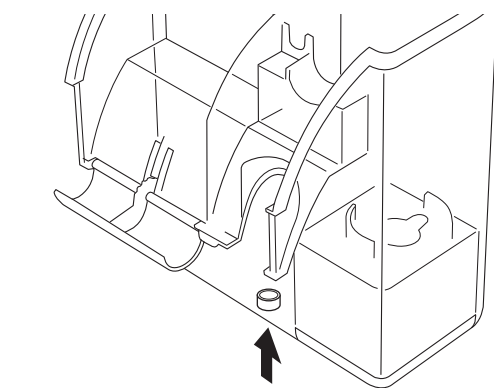
1. 本体内側、フタ、専用ろ過材、ストレーナースポンジ、ストレーナーパイプ、メインパイプ、インペラーユニットを軽くすすぐ。

※差し込みプラグは水に濡らさない。

## 【水槽に本体をセットする】

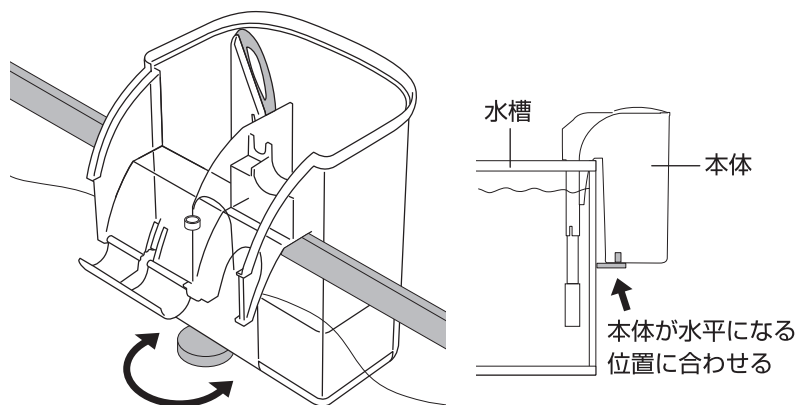


1. 専用ろ過材を図のように右上にマークがある側が手前になるように溝にセット、底部まできちんと差し込む。



※水平調節ツマミは奥までとはめこみすぎないでください。

2. 水平調節ツマミを本体の底部の穴に取り付ける。



3. 本製品を水槽枠にセットする。本体が水槽の外側になるように掛け、水平調節ツマミを回して、水槽に対して水平になるようにセットする。



**注意**

ケガや器具損傷の原因となる。

絵表示

重要事項

危害・損害

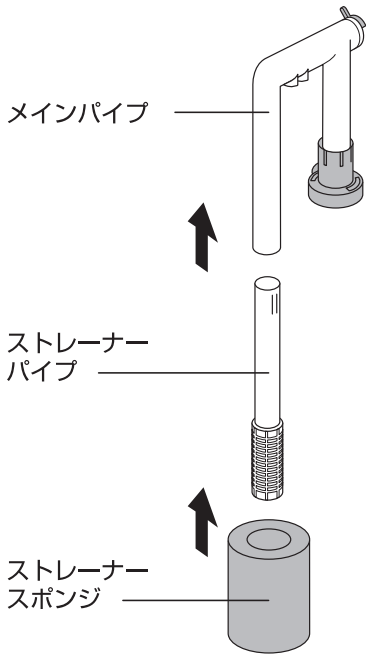


● 本体は必ず水平調節ツマミで水平にする。

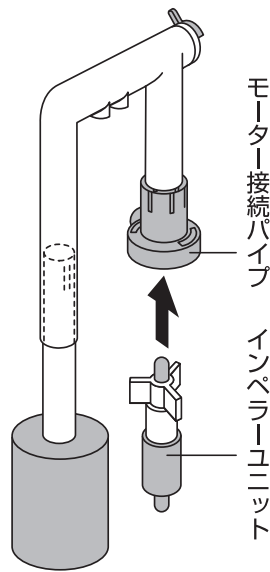
運転時に本体から水があふれる原因になる。

# 使用方法

## 【パイプ類、ストレーナー部をセットする】

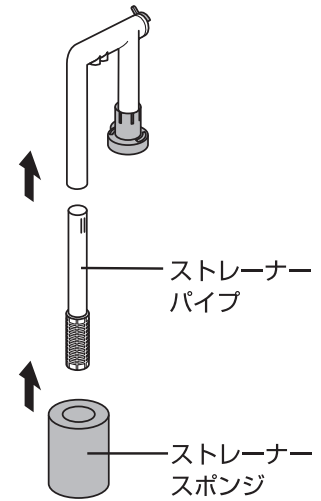


1. ストレーナーパイプをメインパイプに差し込み、ストレーナー sponge をストレーナーパイプにかぶせてセットする。



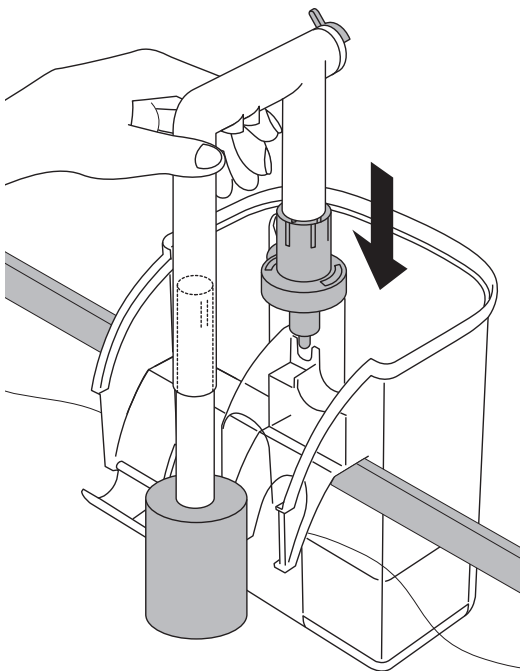
2. インペラーユニットをモーター接続パイプに、図の向きで取り付ける。

お願い



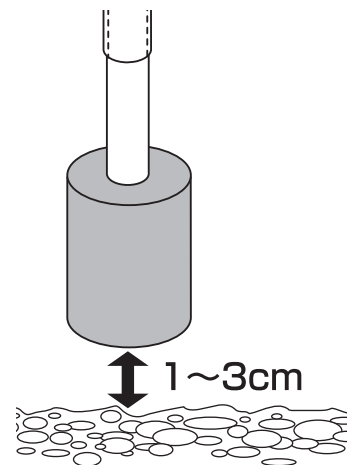
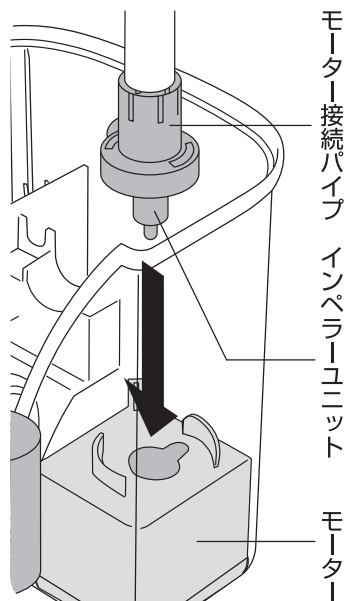
- ストレーナーパイプ、ストレーナー sponge は必ず付けて使用する。付けずに使用すると砂やゴミなどを吸い込み、インペラー部やモーター内部に詰まり、故障の原因になる。

## 【本体にパイプをセットする】



1. パイプ部を本体のモーター上部の穴にきちんと押し込んでセットする。

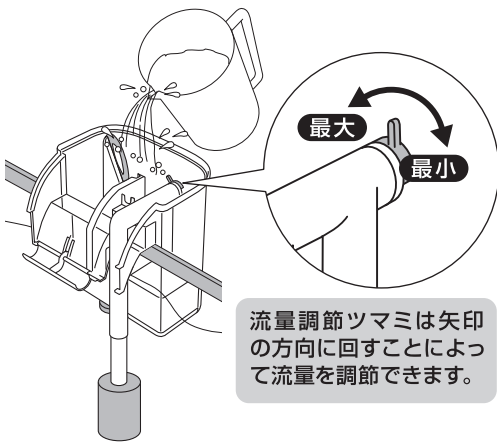
※モーター接続パイプにインペラーユニットがきちんと取り付けられていることを確認してセットする。



2. 水深に合わせてストレーナーパイプを調節する。砂を吸い込むことによるモーター故障防止のため、水底から1~3cm離す。

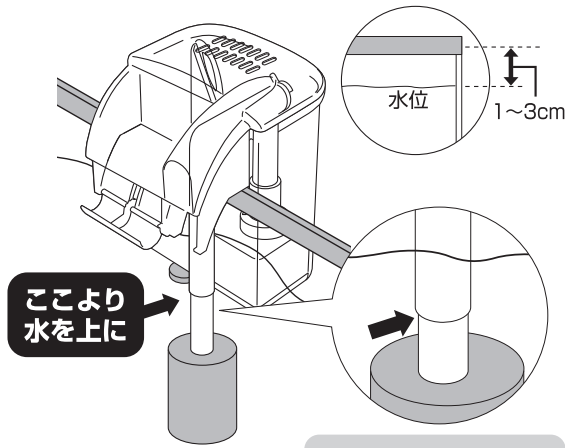
# 使用方法

## 【電源を入れる】



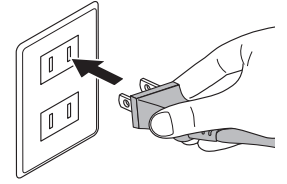
### 1. 流量調節ツマミを最大にし、本体からあふれるまで水を入れる。

(流量調節が必要な時は、水が完全に循環しはじめてから、調節してください。流量を少なくしすぎると、モーター音が若干大きくなりますが、故障ではありません。)



### 2. 水槽の水位は、水槽上部から1~3cm低い位置になるように水を入れる。

水が循環しない原因になるので、メインパイプと、ストレーナーパイプのつなぎ目より上に、水槽水位があるようにしてください。



### 3. 差し込みプラグをコンセントに接続する。正常に動いていることを確認後、希望の流量に調節して、フタをする。

(20秒前後でパイプ内の空気が抜け、水が循環します。)



**警告**

重大な事故の原因となる。

絵表示	重要事項	危害・損害
	●コンセントが水槽より低い位置にある場合は、必ず水滴だまりを設けて、水滴がコンセントに流れ込まないようにする。	火災、感電の原因になる 



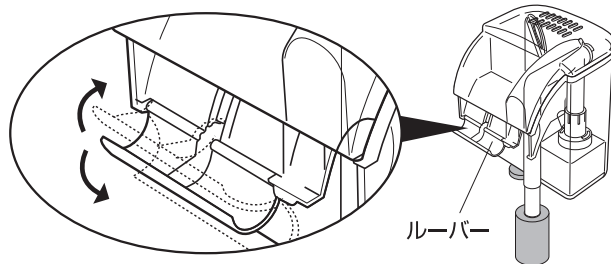
**注意**

ケガや器具損傷の原因となる。

絵表示	重要事項	危害・損害
	●底砂に細やかな砂利を使用する場合は、砂利の吸い込み防止のため、必ずストレーナースポンジを使用する。	モーターの故障の原因になる。

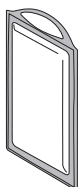
### ■ルーバーについて

ルーバーの角度を変えることにより水の流れを調節できます。稚魚や、水流が苦手な魚類にも最適です。



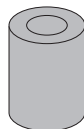
## 日常の管理

### 【関連商品のご案内】

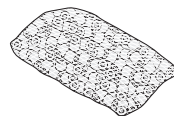


【交換の目安】  
1~2カ月に1回

◀簡単ラクラクパワーフィルター  
交換用過材パワーマット活性炭  
SM-1P、SM-3P、SM-6P



◀簡単ラクラク  
パワーフィルター【共通】  
ストレーナースポンジ  
(2個入)



【交換の目安】  
6ヶ月に1回


◀リングろ過材  
ペストロカバイオリング  
(お徳用800g)

※各商品の適合機種と、お使いの本体機種名をご確認の上、お近くの販売店にてお求めください。

# 日常の管理

## 【お手入れ方法】

- 日常的に水が正しく流れているか、水があふれていないか、本体や周辺が汚れていないか確認していただき、定期的に掃除や交換を行なってください。
- 差し込みプラグを抜き、必ず電源を切ってから、水槽から取り外してください。

警告 <small>けいこく</small> 重大な事故の原因となる。		注意 <small>ちゅうい</small> ケガや器具損傷の原因となる。	
絵表示	重要事項	絵表示	重要事項
!	● コンセントや差し込みプラグの刃及び刃の取り付け面は定期的に汚れやほこりを拭き取る。	!	● 本製品を掃除する際、シンナー、ベンジンまたはアルコール及び有機溶剤を含むガラスクリーナーなどは使用しない。
	火災の原因になる。		器具損傷の原因になる。 

- 専用ろ過材、モーター、パイプ類、ストレーナー部など各部品は汚れがひどくならないうちに点検・掃除してください。

## 【専用ろ過材の掃除、交換】



フタ  
専用ろ過材  
本体

1. 電源を切った後、フタを取り、専用ろ過材を本体から取り出す。



2. 汲み置きした水、または飼育水をバケツなどに取り、専用ろ過材の汚れをおとし、元に戻す。

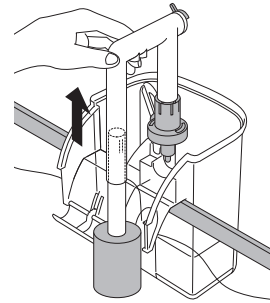


ここからオーバーフローします。

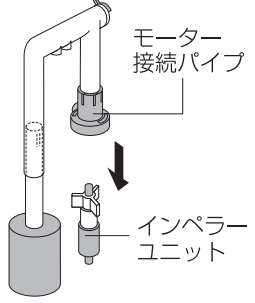
※水の濁りがひどくなったり、本体からオーバーフローするようなら交換時期です。

・1~2ヶ月に1回交換する。

## 【インペラーユニット・モーター内部の掃除】

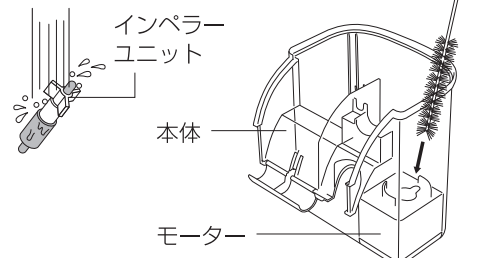


1. 電源を切った後、フタを取り、メインパイプといっしょにストレーナーパイプ、モーター接続パイプ、インペラーユニットを取り出す。



モーター接続パイプ  
インペラーユニット

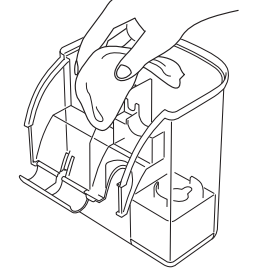
2. モーター接続パイプからインペラーユニットを取り外す。



インペラーユニット  
本体  
モーター

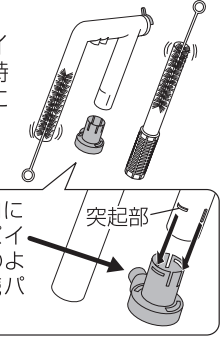
3. インペラーユニットの汚れを水洗いする。モーター内部も「らくらくパイプブラシ（別売）」などで汚れをおとした後、逆の手順で戻す。  
※モーターは本体から取り外すことはできない。

## 【本体・パイプ類などの掃除】



1. 本体が汚れた場合は電源を切った後、フタを取り、パイプ類、ろ過材を取り外し、布で本体内の汚れを拭き取る。

\* モーター接続パイプを取り付ける時は吐出口の方向に注意する。



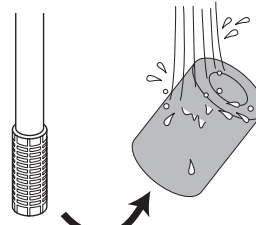
吐出口をこの方向に向けて、メインパイプの突起部を図のようにモーター接続パイプにはめる。

突起部

2. メインパイプ、モーター接続パイプ、ストレーナーパイプは、「らくらくパイプブラシ（別売）」などで汚れを取る。

注意 <small>ちゅうい</small> ケガや器具損傷の原因となる		
絵表示	重要事項	危害・損害
!	● 定期的にモーターの掃除を行う。	モーター内部に水アカ、ゴミがたまると、故障の原因になる。

## 【ストレーナー スポンジの掃除】



1. ストレーナー スポンジは目詰まり防止のため、定期的に取り外して水洗いする。

※水洗いしてもすぐに流量が少なくなる場合は、新しいスポンジに交換してください。

## 【保管方法】

水槽から取り外し、下記の手順に基づき保管する。

- 1.お手入れ方法にしたがって、汚れなどを取り除き、水気を拭き取って十分乾燥させる。
- 2.購入時の箱などを使い、湿気の少ない冷暗所に保管する。

- 長期間使用されない場合は、水槽から取り外して保管することをおすすめします。
- 廃棄する場合は、各自治体の廃棄ルールに従ってください。



**注意**

ケガや器具損傷の原因となる。

絵表示	重要事項	危害・損害
	●各部品は無理な力を加えず丁寧に取り外す。	器具損傷の原因になる。

## 故障かな？と思ったら

症状	点検・処置
モーターが動かない。	<ul style="list-style-type: none"> <li>●差し込みプラグがコンセントに差し込まれていますか？</li> <li>●インペラー部やモーター内部にゴミが詰まっていますか？</li> <li>●モーター内のマグネットが中立の位置にある可能性があるため、何度か差し込みプラグを抜き差しするか、モーター部に軽くショックを与えてください。マグネットが中立の位置からずれ、モーターは動きだします。</li> <li>●インペラー部を掃除した際、きちんと組み立てていますか？ 電源を切り、インペラーユニットを抜いて再度セットしてください。</li> <li>●細かい砂を使用していませんか？ 吸い込まない位置（上方）まで離すか、粒の大きな砂に変えてください。</li> <li>●インペラーユニットが磨耗していませんか。インペラーユニットを交換してください。（別売）</li> </ul>
水が流れない。 水流が弱い。 異常音がする。 モーターは動いているが水が上がらない。	<ul style="list-style-type: none"> <li>●呼び水はしましたか？本体からあふれるまで水を入れてください。</li> <li>●流量調節ツマミは、最大の位置にありますか？</li> <li>●流量調節ツマミがきちんと取り付けられていないと、水が上がらないことがあります。Oリングと一緒に、メインパイプ内にしっかりと入れ直してください。</li> <li>●水槽の水位が低くなっていませんか？水槽上部から1～3cm下がった位置になるように水を入れてください。</li> <li>●メインパイプ、モーター接続パイプ、ストレーナーパイプにゴミが詰まっていますか？</li> <li>●インペラー部分やモーター内部にゴミが詰まっていますか？</li> <li>●モーターのインペラーユニットが、正しくセットされていますか？</li> <li>●本体とパイプ類がきちんとセットされていますか？</li> <li>●ろ過材が目詰まりしていませんか？定期的に洗う、または、交換してください。</li> <li>●エアポンプを使用し、気泡が吸い込まれていませんか？エアストーンをストレーナーから離して下さい。</li> <li>●水槽と本製品がきちんとセットされていますか？</li> <li>●水平調節ツマミがきちんとセットされていますか？</li> </ul>
水が本体からあふれる。 いっぱいになる。	<ul style="list-style-type: none"> <li>●ろ過材が目詰まりしていませんか？定期的に洗う、または、交換してください。</li> </ul>
水がきれいにならない。	<ul style="list-style-type: none"> <li>●セット時に砂利をよく洗いましたか？</li> <li>●魚に餌を多く与えすぎていませんか？</li> <li>●専用ろ過材、ストレーナー スポンジがきちんとセットされていますか？</li> </ul>
水が白く濁る。	<ul style="list-style-type: none"> <li>●水換え時やろ過バクテリアが極端に減少してしまった場合に起こります。環境によって異なりますが、餌の量を減らし、本製品を3日～10日ほど作動させれば水はきれいになります。</li> </ul>
コケ、アオコが発生する。	<ul style="list-style-type: none"> <li>●直射日光が当たらない場所に水槽を移動させ、残餌や魚の糞をこまめに掃除してください。</li> </ul>
インペラーユニットを奥まで差し込むと止まり、浮かせると動く。	<ul style="list-style-type: none"> <li>●インペラーユニットのゴムキャップが変形していませんか？ ゴムキャップを外し、上下付け替えて使用してください。</li> </ul>
その他、ご使用に際して異常と思われる場合は、ご使用を中止して、お買い求めの販売店もしくは当社にお問い合わせください。安全をご確認いただいた後、ご使用を再開してください。	

## 基本仕様

機種名	簡単ラクラクパワーフィルターS
品名	観賞魚用電気ポンプ応用器具
用途	屋内観賞魚飼育用
適合水槽(水容量)	25L以下
定格電圧 / 周波数	AC100V 50/60Hz
定格消費電力	3.9W
流量	4.3L/分 (50Hz) 5.5L/分 (60Hz)
製品サイズ(本体部のみ)	幅13.0×奥行13.1×高さ16.8cm
コード長	約1.4m
原産国	中国 (MADE IN CHINA)

**1日あたりの電気代** 連続使用した場合 (1kWh=25円の場合) 約2.3円

※電力量料金単価はあくまで目安となります。詳細な電力量料金単価は、契約されている電力会社にご確認ください。

# 製品ユーザー登録について

GEX製品をお買い上げいただき、ありがとうございます。弊社では、ご購入いただいたお客様のサポートを行うために「製品ユーザー登録」をお願い致しております。ご登録には便利なインターネット（パソコン、携帯電話など）をご利用いただけます。ご登録いただいたお客様にはサポート情報のお知らせや様々なプレゼント企画等をご提供させていただきます。詳しくはGEXのホームページをご覧ください。

## 登録方法

●インターネットでの登録は

<http://www.gex-fp.co.jp/reg-pc/>

●携帯電話での登録は

<http://www.gex-fp.co.jp/reg-mb/>

※QRコード対応機種の携帯電話は右のQRコードからもアクセスしていただけます。

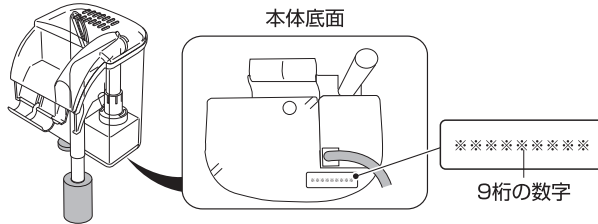
※一部の機種でご登録できない場合がございます。



ユーザー登録QRコード

■製品No.表示位置について

製品No.は簡単ラクラクパワーフィルターSの本体底面に表示しています。(右図参照)




## GEX製品ユーザー登録をいただいたお客様の個人情報の取り扱いについて

弊社は、当GEX製品ユーザー登録において、お客様がご登録になったお客様個人に関する情報(以下個人情報といいます)を、以下のように取り扱います。

- 弊社は、個人情報の保護に関する法律を遵守しうえ、さらに最大限の注意を払います。
- 弊社は、個人情報を以下の目的に利用させていただきます。
  - ①お客様がご購入製品を使用されるに際してのサポートの実施
  - ②お客様のご購入製品に対する満足度の調査
  - ③お客様のご購入製品使用満足度を向上させるためのアンケートの実施
  - ④お客様への弊社製品の案内等、製品に関する情報提供
- 弊社は、個人情報を、以下の場合を除き第三者に対して開示いたしません。
  - ①お客様の同意がある場合
  - ②弊社と個人情報の保護に関する取り決めを行っている業務委託会社に対して、お客様に明示した収集目的を実施すべく個人情報を開示する必要がある場合
  - ③統計的なデータとして、お客様個人を識別できない状態に加工した場合
  - ④行政機関から法的義務を伴う要請を受けた場合
  - ⑤法令に基づく場合
- 弊社は、お客様から個人情報の照会、訂正、削除等のご請求があった場合、ご請求がお客様ご本人によるものであると確認させていただいた上で、法令の定めるところに従って、ご請求に応じるものと致します。
- 弊社は今後、プライバシーの考え方や法令の改正により全部または一部を改訂することがあります。

# 保証書 持ち込み修理

本保証書は、本記載の内容で無料修理（部品交換）を行うことをお約束するものです。取扱説明書及び本体添付のラベル等の注意書による正常なご使用状態で、お買上げの日から1年間以内に故障した場合には、お買上げの販売店に修理をご依頼ください。無料修理（部品交換）させていただきます。

★お買上げ日			年	月	日	保証期間 お買上げ日より1年間
★お客様	ご住所	〒				お名前
		TEL				
★販売店	住所 店名	TEL				 またはサイン
		TEL				

★印欄に記入のない場合は無効です。必ず記入の有無をご確認ください。ただし、記入のない場合、本保証書とレシート、または領収書をご提示いただければ、下記保証規定により、保証させていただきます。本書は再発行いたしませんので、紛失しないよう大切に保管してください。

※この保証書は、本書に明示した期間、条件のもとにおいて、無料修理（部品交換）をお約束するものです。したがって、この保証書によって、お客様の法律上の権利を制限するものではありません。

## 保証規定

1. お客様の取扱説明書及び本体添付のラベル等の注意書による正常なご使用状態で、保証期間中に故障した場合は、お買上げの販売店に修理をご依頼のうえ、修理に際して、本書をご提示ください。無料修理（部品交換）させていただきます。
2. 保証期間中に修理などアフターサービスについてご不明の場合は、お買上げの販売店へご相談ください。
3. 次のような場合は保証期間内でも保証対象外になります。
  - (1) ご使用上の誤り、及び不当な修理や改造による故障及び損傷。
  - (2) お買上げ後の落下及び輸送上の故障及び損傷。
  - (3) 火災・塩害・ガス害・地震・風水害・落雷・異常電圧、及びその他の天災地変による故障及び損傷。
  - (4) 飼育されているペットによる故障及び損傷。
  - (5) 本書のご提示がない場合。
  - (6) 本書に、お客様名、お買上げ日、販売店名の記入のない場合、あるいは字句を書きかえられた場合。
4. 本書は日本国内においてのみ有効です。This warranty is valid only in Japan
5. 贈答品などでお買上げ販売店に修理依頼できない場合には、当社へご相談ください。

- 製品使用前に説明書をお読みになり、十分理解した上でご使用ください。ご不明な点は、販売店または当社へご照会ください。誤った使用方法、勝手な修繕・改造などによる故障などにつきましては補償いたしかねます。
- 製品の製造管理には万全を期していますが、万一、当社の製造管理上の原因による品質不良がありました場合は、同等の新しい製品とお取り換えさせていただきます。それ以外の責任はご容赦ください。
- 製品の仕様、デザイン、価格等予告なく変更する事があります。



このやさしさを人と社会へ  
**ジェックス株式会社**  
 GEX URL <http://www.gex-fp.co.jp/>  
 〒578-0903 大阪府東大阪市今米1丁目14番5号

☎ 072-966-0054  
 「ジェックスサービスセンター」

